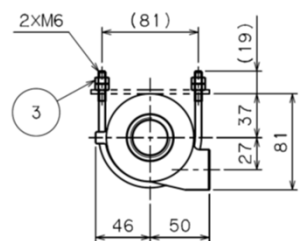
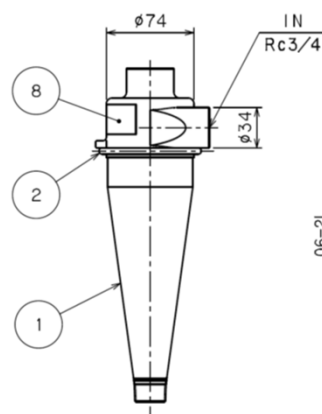


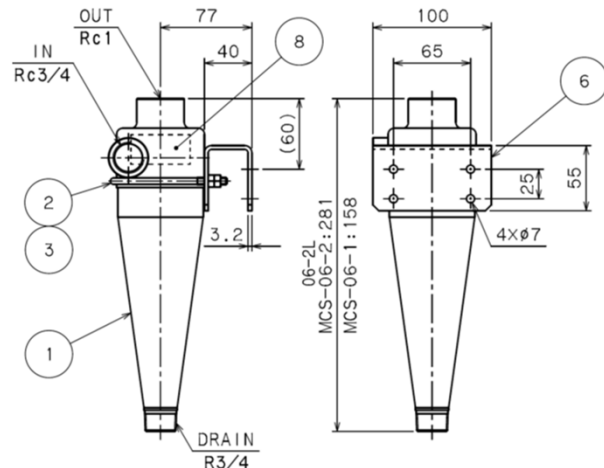
外形図



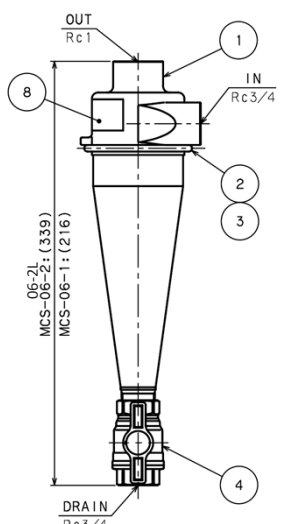
型式	製品質量
MCS-06-1-KK	1.6kg
MCS-06-2/2L-KK	2.4kg



基本型式

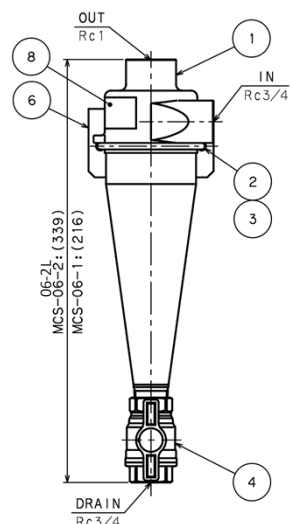


型式	製品質量	ブラケット付
MCS-06-1-KK	1.6kg	
MCS-06-2/2L-KK	2.4kg	



ドレンバルブ付

型式	製品質量
MCS-06-1-VK	2.0kg
MCS-06-2/2L-VK	2.8kg



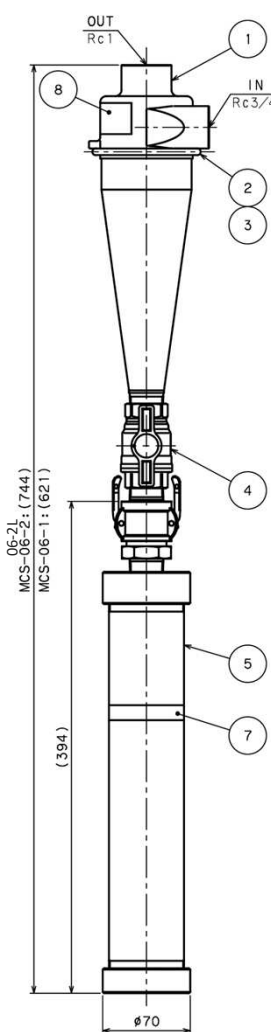
ドレンバルブ、ブラケット付

型式	製品質量
MCS-06-1-VB	2.4kg
MCS-06-2/2L-VB	3.2kg

⑧	型式銘板
⑦	排出ラインラベル
⑥	ブラケット
⑤	スラッジタンク
④	ドレンバルブ
③	六角ナット
②	Uボルト
①	本体
符号	部品名称

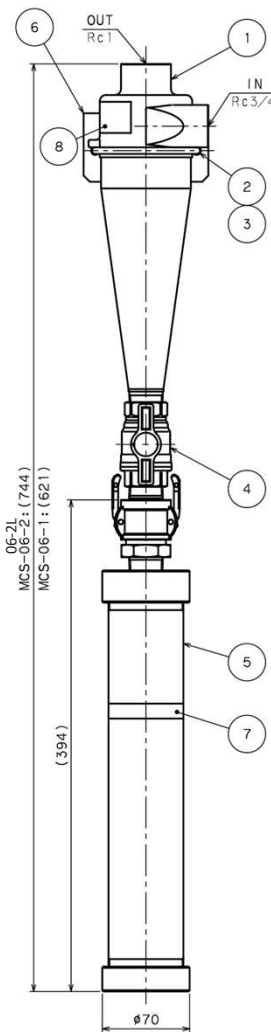
ご使用上の注意

- ・凍結状態では使用できません。
- ・油性クーラントのご使用はお避けください。
- ・ポンプ起動時や停止時など、流量変動が生じている場合、ろ過効率が低下するためご注意ください。
- ・スラッジを回収する際は、ドレンバルブを閉めてからスラッジタンクを取り外してください。



ドレンバルブ、スラッジタンク付

型式	製品質量
MCS-06-1-SK	2.7kg
MCS-06-2/2L-SK	3.5kg



ドレンバルブ、スラッジタンク、ブラケット付

型式	製品質量
MCS-06-1-SB	3.1kg
MCS-06-2/2L-SB	3.9kg

フィルタのTAISEIが本気で開発した  
サイクロンフィルタ

# タイクロン

TAYCLONE

MCS型

低圧損・高ろ過・長寿命を実現



大生工業株式会社

〒170-8428 東京都豊島区南大塚3-53-11 今井三菱ビル6階  
TEL. 03-6912-9922

URL <https://www.taiseikogyo.co.jp>

お問合せは [info@taiseikogyo.co.jp](mailto:info@taiseikogyo.co.jp) もしくは大生工業 営業部までご連絡ください。

# サイクロンフィルタとは

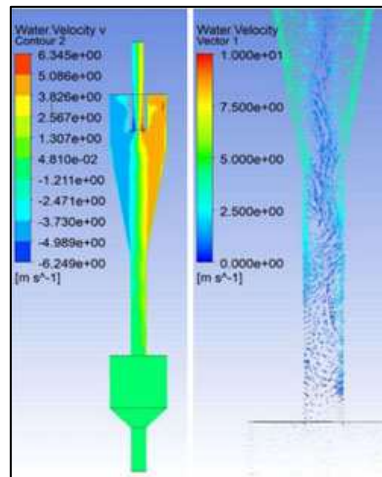
- ・高速で液体を旋回し発生した遠心力・比重差を利用し混在するスラッジを分離
- ・分離したスラッジをドレン側に排出し、クリーンな液体を生成
- ・構造上、エレメントが不要なため、メンテナンスコストの削減が可能

## 大生工業の「タイクロン」は何が違うのか？

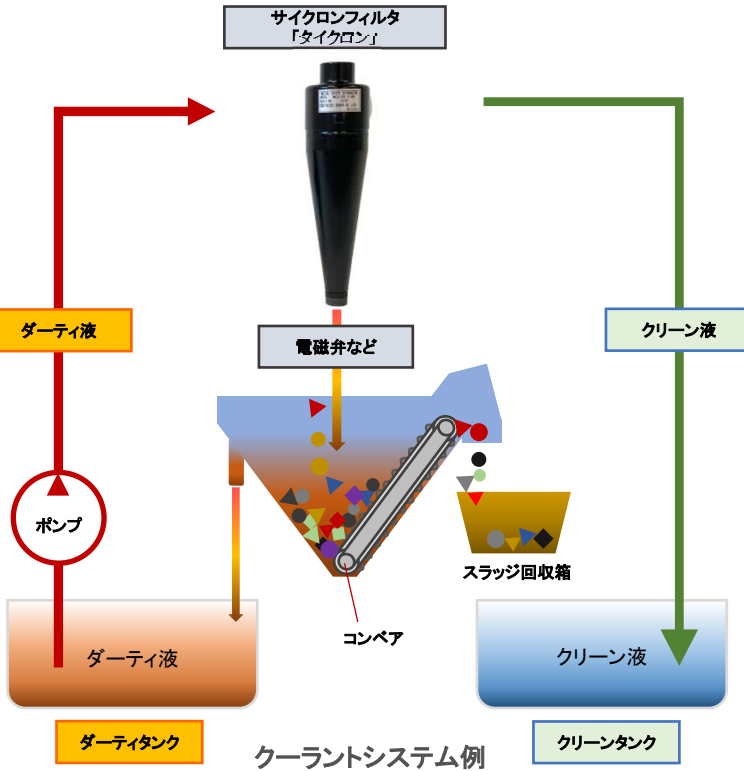
ろ過性能を質量で計測する評価方法に加え、液体中のスラッジ微粒子の数量にも着目。より精度を求められる油圧フィルタで培った「カウント法」も用い、多角的な評価方法で開発しています。これは、流体工学と流体解析ソフトを駆使した大生工業ならではの開発手法です。また表面にも特殊な処理を施すことで高い耐久性を達成しています。

大生工業のサイクロンフィルタ「タイクロン」は

- ・低圧力損失による液温上昇の抑制
  - ・高いろ過効率による母機の精度維持
  - ・長寿命による省資源化
- でSDGsに貢献いたします。



コンピュータによるシミュレーション解析 (CFD)



クーラントシステム例

## 型式

<型式例>

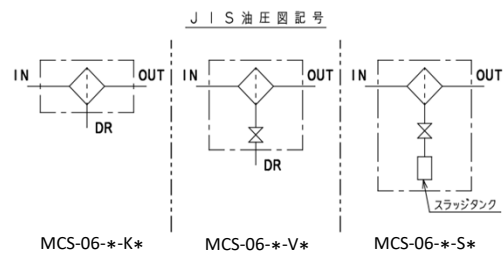
MCS	06	1	V B
-----	----	---	-----

記号	接続口径
06	IN: Rc3/4 OUT:Rc1 ドレン:R3/4

記号	ケース長さ(タイプ)
1	ショート (汎用型)
2	ロング (高性能型)
2L	ロング (低流量型)

記号	① ②	装備品
		K
V	①	ドレンバルブ付
S	①	スラッジタンク & ドレンバルブ付

記号	②	装備品
		K
B	②	ブラケット付



## 仕様

使用流体	水溶性クーラント液等	
最高使用圧力	本体	1.0MPa
	スラッジタンク付の場合	0.4MPa
使用温度範囲	0~60℃	
接続口径	IN:Rc3/4、OUT:Rc1、ドレン:R3/4	

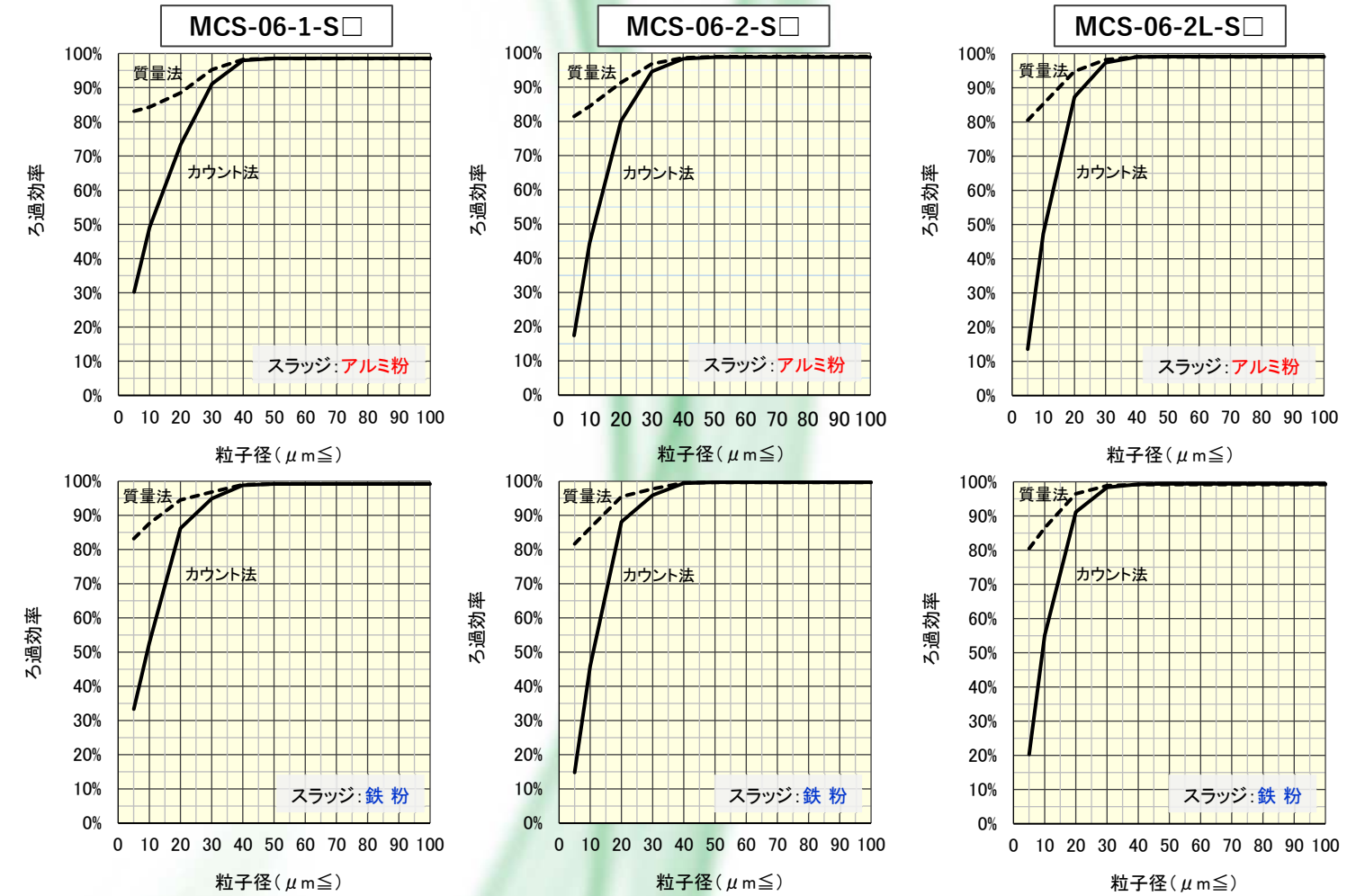
使用動粘度範囲	~2.5mm <sup>2</sup> /s	
使用流量範囲	MCS-06-1	30~50L/min
	MCS-06-2	30~60L/min
	MCS-06-2L	20~40L/min
スラッジタンク容量	約420cc	

※ 塩素を含むクーラント、溶剤を含む流体には、スラッジタンクのシール材及びアクリルパイプが適合しない場合があります。

## 性能

流体:水溶性クーラント(液温:20℃,動粘度:1.2mm<sup>2</sup>/s,比重:1.0)  
 総供給量: 40L/min(MCS-06-1-S□/06-2-S□), 30L/min(MCS-06-2L-S□)  
 クリーン流量:40L/min(MCS-06-1-S□/06-2-S□), 30L/min(MCS-06-2L-S□)  
 ドレン流量: 0L/min  
 スラッジ質量体積濃度:0.01w/v%

### ろ過効率特性



型式	粒子径 (μm)	ろ過効率			
		アルミ(比重:2.7)		鉄(比重:7.9)	
		カウント法	質量法	カウント法	質量法
MCS-06-1	20	73.4%	88.5%	86.2%	94.5%
	40	98.0%	98.2%	98.8%	99.0%
MCS-06-2	20	80.0%	91.3%	88.1%	95.5%
	40	98.3%	98.6%	99.4%	99.5%
MCS-06-2L	20	87.3%	94.8%	91.1%	96.5%
	40	99.0%	99.0%	99.3%	99.2%

◆条件: 上表のろ過効率特性と同じ (ろ過効率は条件により変動する場合があります)  
 ◆大生工業では、ろ過性能を以下2通りの方法を用いて評価しています。  
 カウント法: ろ過効率(%) = (1 - OUT側の粒子数 / IN側の粒子数) × 100  
 質量法: ろ過効率(%) = (1 - OUT側の粒子質量 / IN側の粒子質量) × 100

### 流量-圧力損失特性

流体:水溶性クーラント液(液温:20℃,動粘度:1.2mm<sup>2</sup>/s,比重:1.0)  
 ドレン流量:0L/min

