



NT® 壓力計
去離子水系統專用



可靠的壓力測量

可靠的壓力測量

一些像機器運行時間、污染和製程控制等的重要因素，都會影響去離子 (DI) 系統每日的效能。爲了因應這些挑戰，Entegris 引進專爲 DI 水所設計的壓力計。此壓力計的構造設計是不必注入液體或移動膜片，便能提供與系統一致的結果，並且相當可靠，而且具有全幅刻度 (Full Scale) 百分之一 (1%) 的精確程度，對於系統的可變因素將有更佳的控制力。

- 非金屬的檢測技術可提供可靠的測量
- 由於沒有液體注入，不會污染製程
- 具有電力輸出信號可提供診斷與警示
- 對於可靠且可重複的壓力測量，可提供全幅刻度百分之一 (1%) 的精確程度
- 易於安裝的精簡設計

可相容的構造設計

壓力計的設計是用來保護 DI 水的完整性，因此不包含注入液體，並且對於所有接液材料會產生 PTFE 與其他高純度聚合物作用。壓力計包含一個可移動的索環，可讓使用者輕易地調整，而非金屬材料、抗腐蝕的外表和內封的電子裝置則提供一個乾淨、精確和低維護需求的解決方案。壓力計具有和電子顯示器與監督系統相容且易於整合的特點，因此能提供快速安裝和最小校正功能，並能爲您的去離子水應用程式提供最佳的效能。

高階技術

壓力計的電子測量技術，能提供百分之一 (1%) 的精確程度，精簡的單一單位、可相容的原料和可靠的測量可增進精確程度，並且需要較少的維護和較多的機器運行時間。在系統控制方面，內封的固體電子裝置則在讓您取得寶貴的診斷資訊時提供了耐久性，以便監督系統壓力和嚴重性警示。

改進的系統控制

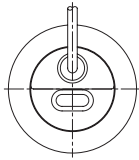
無論您關心的是測量的可靠性、系統污染、較佳的效能、經常性的校正或是更換材料的成本，DI 水壓力計都可提供解決方案。您將發現應如何減少校正與維護的時間，以及如何免於因爲腐蝕和注入液體所導致的污染風險。DI 壓力計的耐久構造可讓您有更多的時間去維持 DI 系統正常運作。

NT[®] 壓力計，單埠

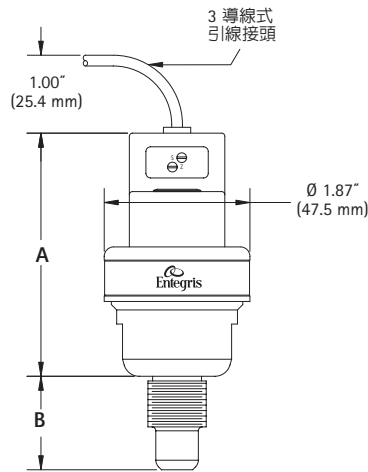
4130 型的尺寸資訊

入口 / 出口	尺寸	
	A (引線)	B
1/4" Flaretek [®]	3.12" (79.2 mm)	0.99" (25.2 mm)
3/8" Flaretek [®]	3.12" (79.2 mm)	1.06" (26.9 mm)
1/2" Flaretek [®]	3.12" (79.2 mm)	1.14" (29.0 mm)
1/4" FNPT	3.46" (87.9 mm)	—
1/2" FNPT	3.72" (94.5 mm)	—
1/4" MNPT	3.12" (79.2 mm)	0.59" (15.0 mm)

俯視圖



側視圖



規格

4130 型的說明

構造原料：	接液材料	主體：PTFE 感應器介面：PFA 主密封墊：EPDM
	非接液材料	聚丙烯、PVDF 與 PVC 被覆的電纜（上述所列的原料除外）
壓力範圍：	0 到 30 PSIG (0 到 207 kPa) ； 0 到 60 PSIG (0 到 414 kPa) ； 0 到 100 PSIG (0 到 690 kPa) ； 0 到 150 PSIG (0 到 1034 kPa)	
過壓限制：	全幅刻度範圍的 150%	
製程溫度：	50° 到 149°F (10° 到 65°C) 在 75 PSIG (517 kPa) 最大值時為 149° 到 203°F (65° 到 95°C)	
製程接頭選擇：	Flaretek [®] : 1/4", 3/8", 1/2" NPT: 1/4", 1/2"	
電力輸入：	24 VDC (12-28 VDC 輸入電壓)	
電力輸出：	4-20 mA, 0-5 VDC, 0-10 VDC	
電纜	12' PVC 被覆的電纜	
參照精確程度：	全幅刻度的 ±1% (包含線性、磁滯現象與重複性的結合作用)	
附件：	NEMA 5/IP54	
認可：	 	符合 UL 標準 1604 Class I, Div. II Group A, B, C, D T6.

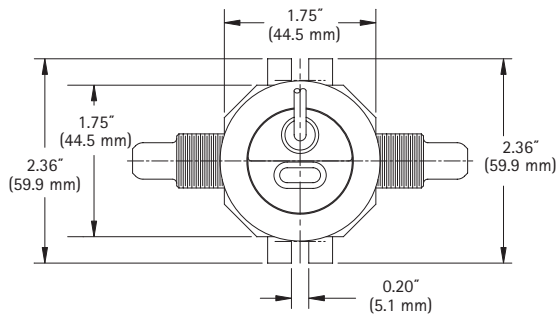
附註：規格可隨意更動，恕不另行通知。如需最新資訊，請逕向工廠諮詢。

直通式 NT® 壓力計

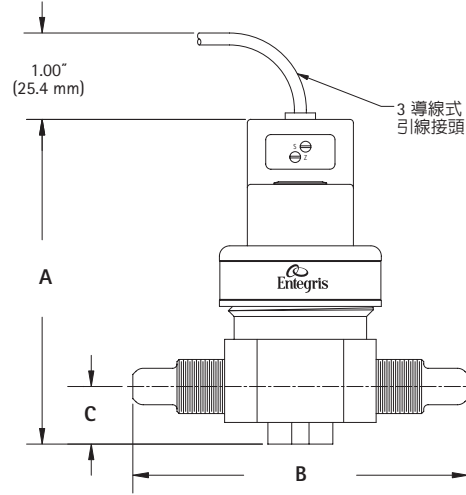
4230 型的尺寸資訊

入口 / 出口	尺寸		
埠接頭	A (引線)	B	C
1/4" Flaretek®	3.75" (95.3 mm)	3.72" (94.5 mm)	0.73" (18.5 mm)
3/8" Flaretek®	3.75" (95.3 mm)	3.87" (98.3 mm)	0.67" (17.0 mm)
1/2" Flaretek®	4.00" (101.6 mm)	4.03" (102.4 mm)	0.85" (21.6 mm)
3/4" Flaretek®	4.33" (110.0 mm)	4.27" (108.5 mm)	1.00" (25.4 mm)
1" Flaretek®	4.65" (118.0 mm)	4.75" (120.7 mm)	1.20" (30.5 mm)

俯視圖



側視圖



規格

4230 型的說明

構造原料：	接液材料	主體：PTFE 感應器介面：PFA 主密封墊：EPDM
	非接液材料	聚丙烯、PVDF 與被覆的電纜 (上述所列的原料除外)
壓力範圍：	0 到 30 PSIG (0 到 207 kPa) ; 0 到 60 PSIG (0 到 414 kPa) ; 0 到 100 PSIG (0 到 690 kPa)	
過壓限制：	全幅刻度範圍的 150%	
製程溫度：	50° 到 149°F (10° 到 65°C) 在 75 PSIG (517 kPa) 最大值時為 149° 到 203°F (65° 到 95°C)	
製程接頭選擇：	Flaretek®: 1/4", 3/8", 1/2", 3/4", 1" (另有 NPT 版本)	
電力輸入：	24 VDC (12-28 VDC 輸入電壓)	
電力輸出：	4-20 mA, 0-5 VDC, 0-10 VDC	
電纜	12' PVC 被覆的電纜	
參照精確程度：	全幅刻度的 ±1% (包含線性、磁滯現象與重複性的結合作用)	
附件：	NEMA 5/IP54	
認可：	  符合 UL 標準 1604 Class I, Div. II Group A, B, C, D T6.	

附註：規格可隨意更動，恕不另行通知。如需最新資訊，請逕向工廠諮詢。

訂購資訊

料號

4130 - 100G - F02 - A

電力輸出

- A = 4 到 20 mA (12 到 28 VDC 輸入)
- B = 0 到 10 VDC (12 到 28 VDC 輸入)
- C = 0 到 5 VDC (12 到 28 VDC 輸入)

入口 / 出口埠接頭

- F02 = 1/4" Flaretek®
- F03 = 3/8" Flaretek®
- F04 = 1/2" Flaretek®
- N02 = 1/4" FNPT
- N04 = 1/2" FNPT
- M02 = 1/4" MNPT

壓力範圍

- 030G = 30 PSIG (207 kPa)
 - 060G = 60 PSIG (414 kPa)
 - 100G = 100 PSIG (690 kPa)
 - 150G = 150 PSIG (1034 kPa)
- [僅限 F02、F03 及 F04 類型]

規定使用喇叭狀接頭的產品，其產品包裝內附有 1 個 PVDF 螺帽。如需有關其他螺帽原料或自訂組態及規格的詳細資訊，請逕向工廠聯絡。

料號

4230 - 100G - F02 - A

電力輸出

- A = 4 到 20 mA (12 到 28 VDC 輸入)
- B = 0 到 10 VDC (12 到 28 VDC 輸入)
- C = 0 到 5 VDC (12 到 28 VDC 輸入)

入口 / 出口埠接頭

- F02 = 1/4" Flaretek®
- F03 = 3/8" Flaretek®
- F04 = 1/2" Flaretek®
- F06 = 3/4" Flaretek®
- F08 = 1" Flaretek®

壓力範圍

- 030G = 30 PSIG (207 kPa)
- 060G = 60 PSIG (414 kPa)
- 100G = 100 PSIG (690 kPa)

規定使用喇叭狀接頭的產品，其產品包裝內附有 2 個 PVDF 螺帽。如需有關其他螺帽原料或自訂組態及規格的詳細資訊，請逕向工廠聯絡。



濕式化學製程控制

Entegris 的專利產品可以測量與控制在半導體製作過程中的壓力、流量，以及使用的高純度腐蝕性酸、鹼及溶劑的等級。Entegris 產品業經證明的可靠性與效能以及便於整合的特點，可為您在濕式化學製程控制方面提供多項新興標準。

其他資訊

如需有關「NT® 壓力計」或完整系列的含氟聚合物液態處理解決方案之詳細資訊，請逕向您當地的 Entegris 經銷商或 Entegris, Inc. 聯絡。

如需查閱完整系列的檢測與控制產品解決方案，請造訪 Entegris 的網站，網址是 www.entegrisfluidhandling.com，或逕向「Entegris 客服部」聯絡。

銷售條款和條件

所有的採購行為均受 Entegris 的「銷售條款和條件」所約束。

Entegris® 與 Flaretek® 是 Entegris, Inc. 的註冊商標。
NT® 是 NT International (一家「Entegris 公司」) 的註冊商標。
Kalrez® 與 Viton® 是 DuPont Dow Elastomers 的註冊商標。

美國專利 5,852,244, 5,869,766, 5,693,887，其他專利申請中。

SHANGHAI OFFICE

美國英特格有限公司上海代表處 / 地址：上海市淮海中路 527 號 B912 / 郵編：200020
電話：86 21 53062983；53062984 / 傳真：86 21 53060366

ENTEGRIS, INC.

Corporate Headquarters / 3500 Lyman Boulevard / Chaska, Minnesota 55318 USA
Customer Service Tel. 763-502-0200 or Toll Free 877-503-0200 / Customer Service Fax 763-502-0300
www.entegris.com / www.entegrisfluidhandling.com